

Управляващи оператори в C++

Трифон Трифонов

Увод в програмирането,
спец. Компютърни науки, 1 поток,
спец. Софтуерно инженерство,
2016/17 г.

19–26 октомври 2016 г.

if (a == 0) { a == 0

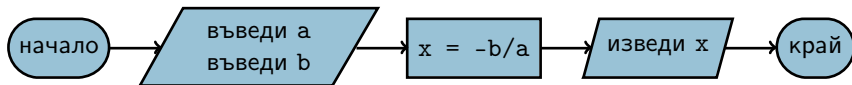
~~cin >> "a == " >> a >> endl;~~

cout << "a = ";

cin >> a;

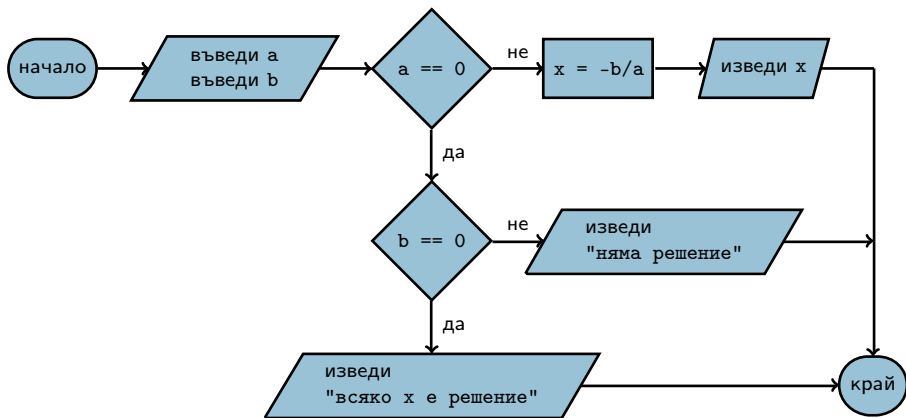
Изчислителни процеси

- Алгоритъм: последователност от стъпки за извършване на пресмятане
- Блок-схема

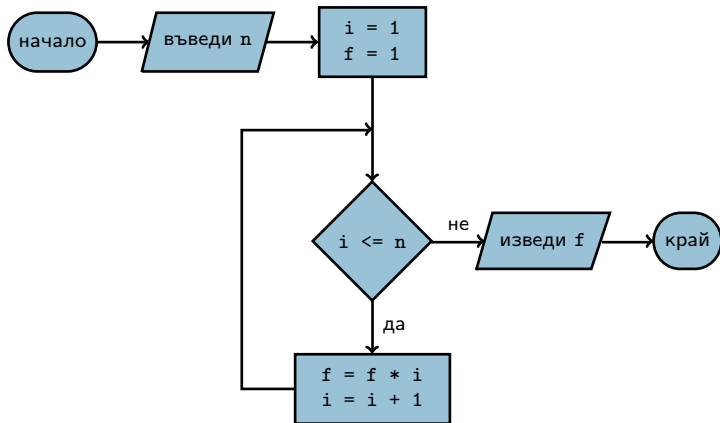


Пример за линеен процес

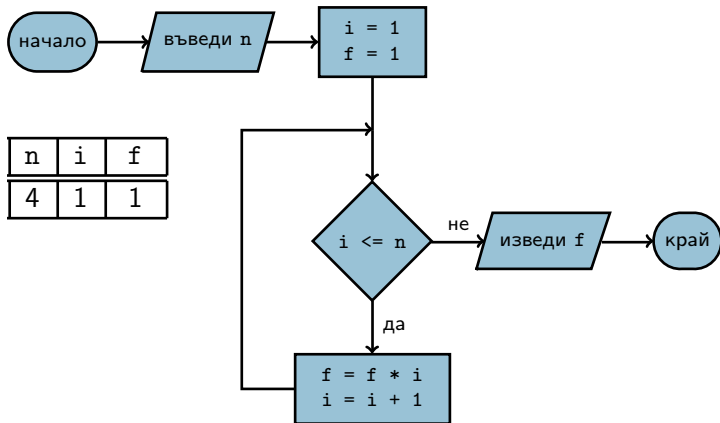
Разклоняващи се процеси



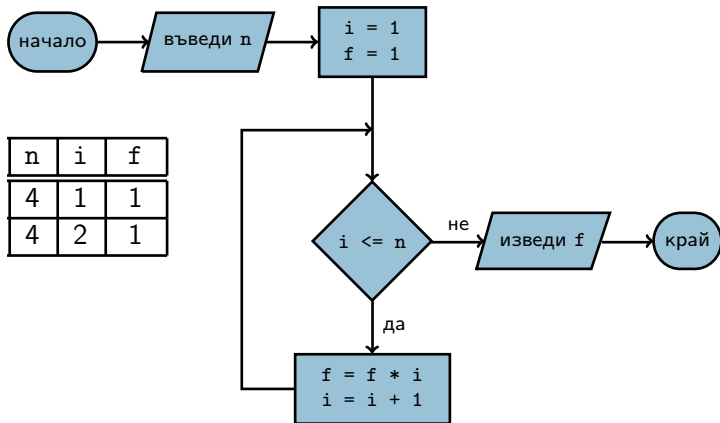
Индуктивни циклични процеси



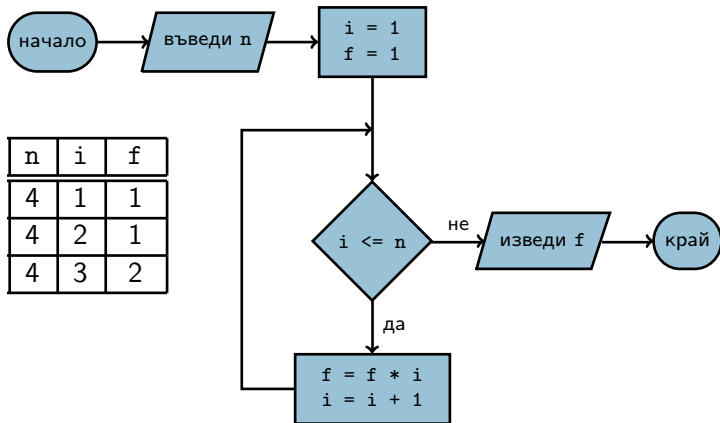
Индуктивни циклични процеси



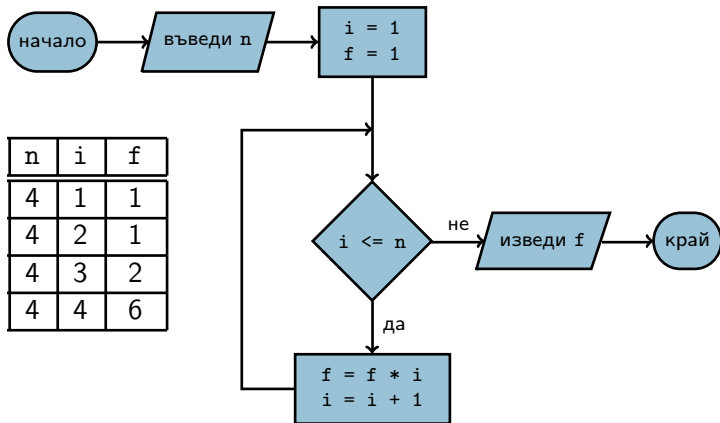
Индуктивни циклични процеси



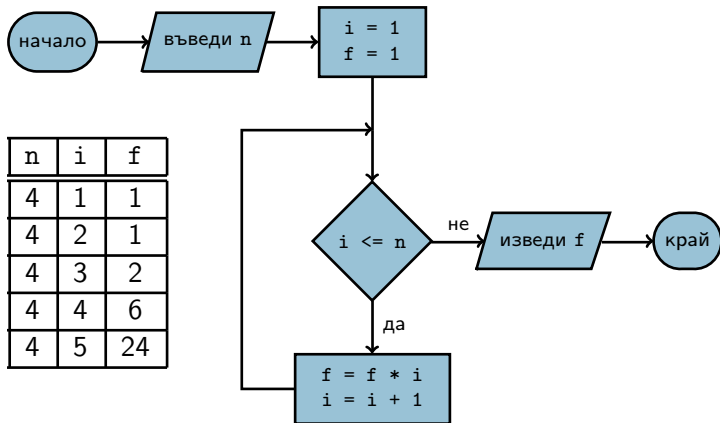
Индуктивни циклични процеси



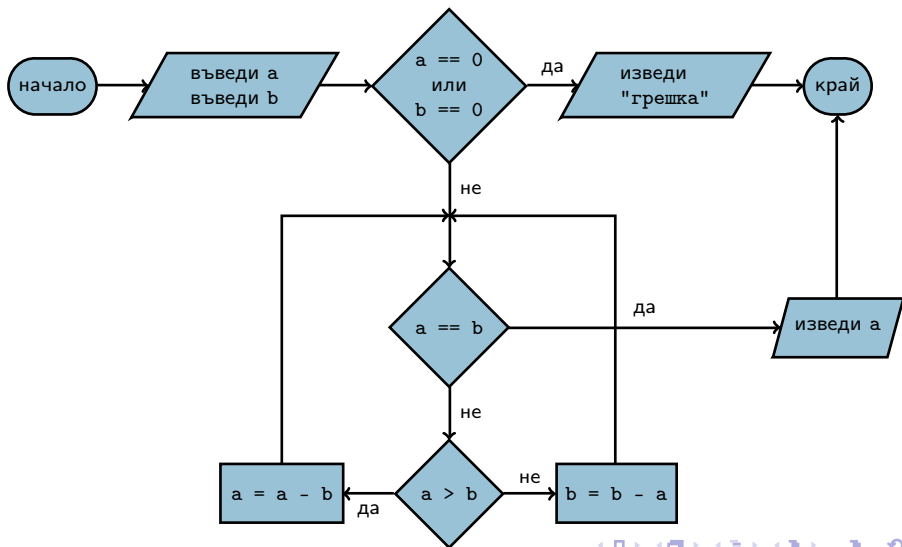
Индуктивни циклични процеси



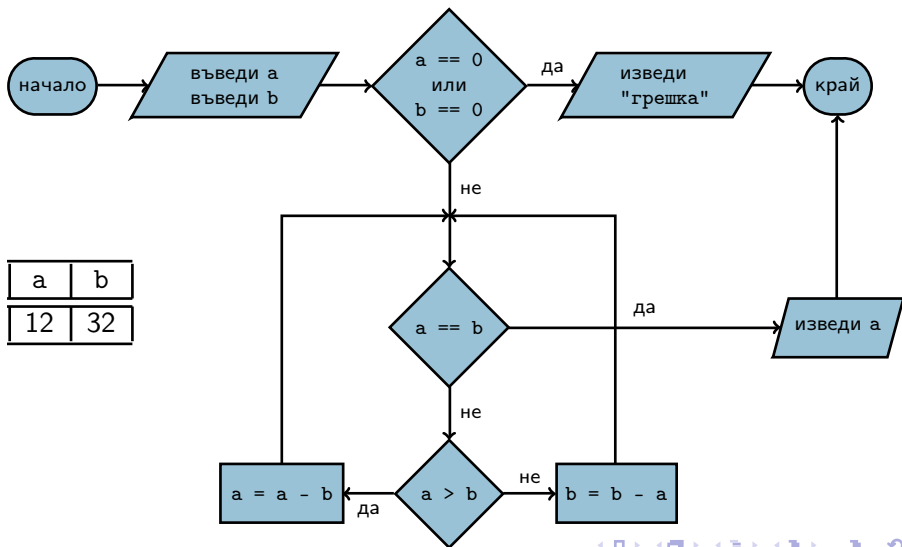
Индуктивни циклични процеси



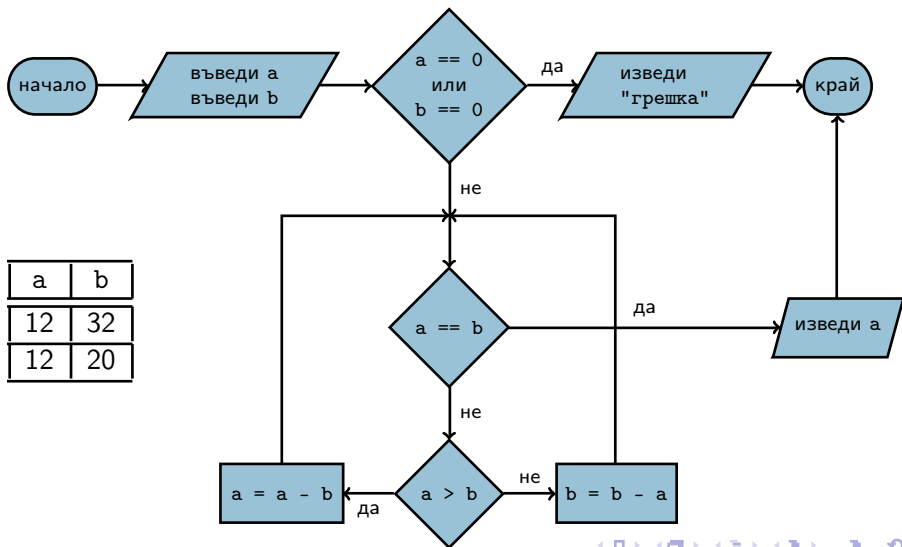
Итеративни циклични процеси



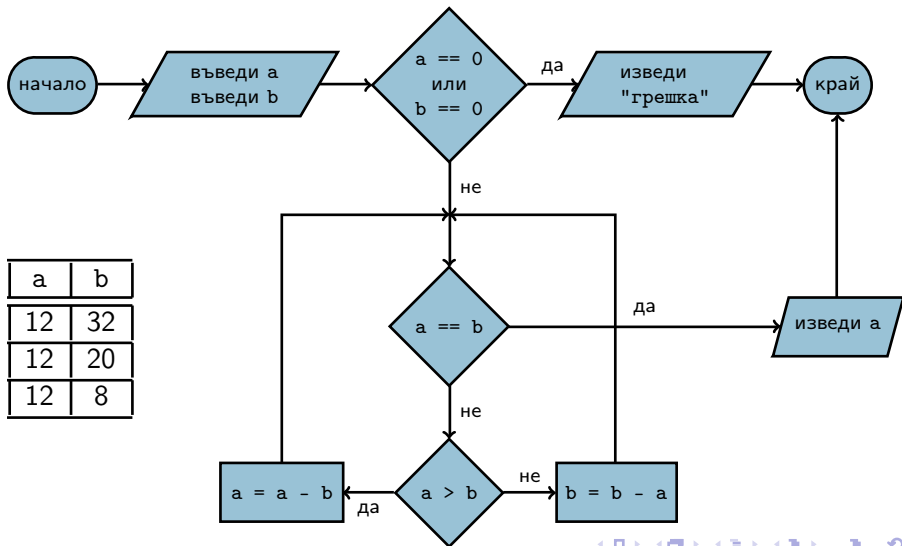
Итеративни циклични процеси



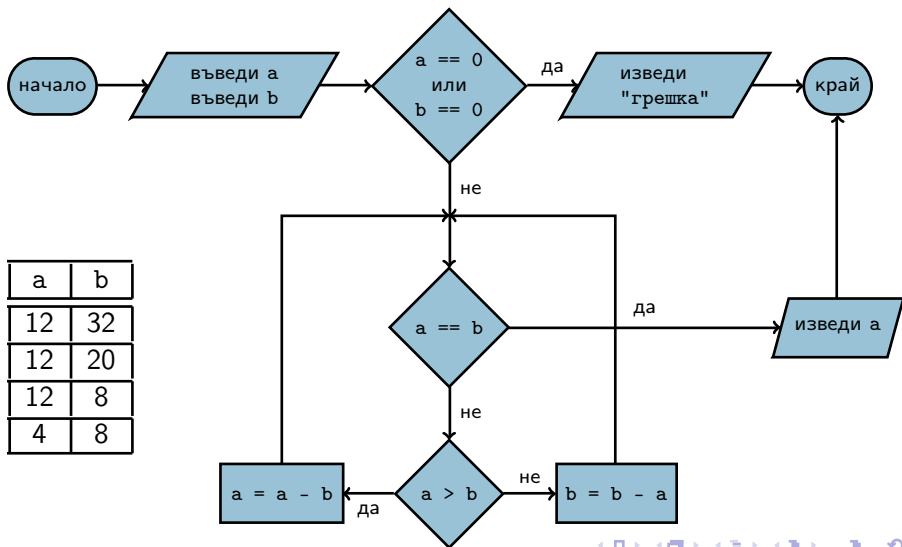
Итеративни циклични процеси



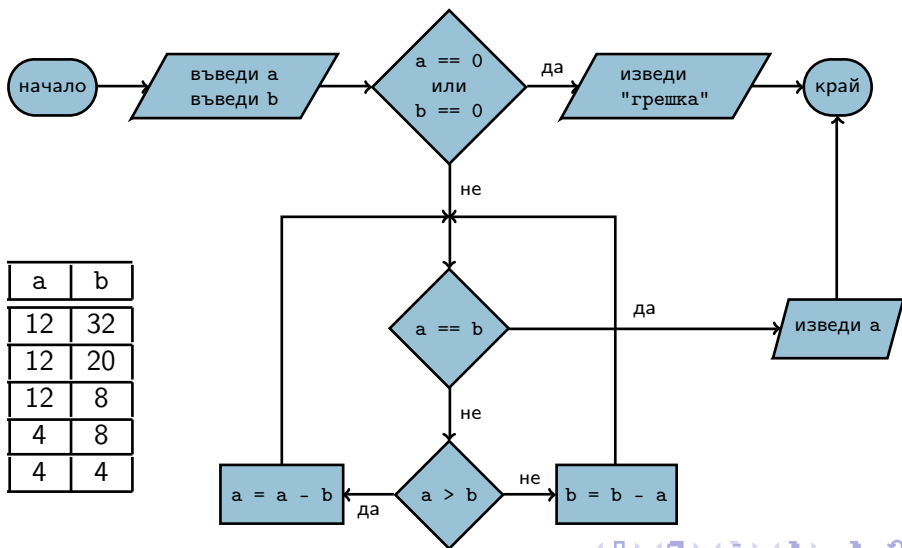
Итеративни циклични процеси



Итеративни циклични процеси



Итеративни циклични процеси



Структурни езици — разклонение

- 1 Въведи a , b
 - 2 Ако $a == 0$, към 5
 - 3 $x = -b / a$
 - 4 Премини към 9
 - 5 Ако $b = 0$, към 8
 - 6 “Няма решения”
 - 7 Премини към 9
 - 8 “Всяко x е решение”
 - 9 Край
- Въведи a , b
 - Ако $a == 0$
 - Ако $b == 0$
 - “Всяко x е решение”
 - Иначе
 - “Няма решения”
 - Иначе
 - $x = -b / a$

Структурни езици — индуктивен цикъл

- 1 Въведи n
- 2 $i = 1$
- 3 $f = 1$
- 4 Ако $i > n$, към 8
- 5 $f = f * i$
- 6 $i = i + 1$
- 7 Премини към 4
- 8 Изведи f
- 9 Край

- Въведи n
- $i = 1$
- $f = 1$
- Повтаряй n пъти
 - $f = f * i$
 - $i = i + 1$
- Изведи f

Структурни езици — итеративен цикъл

- 1 Въведи a , b
 - 2 Ако $a == b$, към 6.
 - 3 Ако $a > b$, към 5.
 - 4 $b = b - a$; към 2.
 - 5 $a = a - b$; към 2.
 - 6 Изведи a
 - 7 Край
- Въведи a , b
 - Докато $a != b$
 - Ако $a > b$
 - $a = a - b$
 - В противен случай
 - $b = b - a$
 - Изведи a

Основни понятия

- **Операция** (operator)
- **Израз** (expression)
- **Оператор/команда** (statement)
- $\langle \text{израз} \rangle ::= \langle \text{константа} \rangle \mid \langle \text{променлива} \rangle \mid$
 $\langle \text{едноместна_операция} \rangle \langle \text{израз} \rangle \mid$
 $\langle \text{израз} \rangle \langle \text{двуместна_операция} \rangle \langle \text{израз} \rangle$
- $\langle \text{оператор} \rangle ::= \langle \text{израз} \rangle ;$

Оператор за присвояване

- `<променлива> = <израз>;`
- `<lvalue> = <rvalue>;`
- `<lvalue>` — място в паметта със стойност, която може да се променя
- Пример: променлива
- `<rvalue>` — временна стойност, без специално място в паметта
- Пример: константа, литерал, резултат от пресмятане
- стандартно преобразуване на типовете:
 `<rvalue>` се преобразува до типа на `<lvalue>`

Присвояването като операция

- **дясноасоциативна** операция

Присвояването като операция

- **дясноасоциативна** операция
- $a = b = c = 2;$

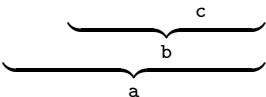
Присвояването като операция

- **дясноасоциативна** операция
- $a = (b = (c = 2));$
- ~~$((a = b) = c) = 2);$~~

Присвояването като операция

- **дясноасоциативна** операция

- $a = (b = (c = 2))$

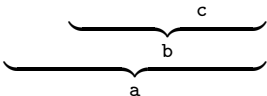


The diagram illustrates the right-associative evaluation of the expression $a = (b = (c = 2))$. It shows three nested curly braces: the innermost brace is under $(c = 2)$ and labeled 'c'; the middle brace is under $(b = (c = 2))$ and labeled 'b'; and the outermost brace is under the entire expression $a = (b = (c = 2))$ and labeled 'a'.

Присвояването като операция

- **дясноасоциативна** операция

- $a = (b = (c = 2))$



- Пример: `cout << x + (b = 2);`

Присвояването като операция

- **дясноасоциативна** операция

- $a = (b = (c = 2))$

The diagram illustrates the right-associative evaluation of the expression $a = (b = (c = 2))$. It shows three nested curly braces: the innermost brace is under $(c = 2)$ and labeled 'c'; the middle brace is under $(b = (c = 2))$ and labeled 'b'; and the outermost brace is under the entire expression $a = (b = (c = 2))$ and labeled 'a'.

- Пример: `cout << x + (b = 2);`
- Пример: `(a = b) = a + 3;`

Операция за изброяване

- `<израз1>, <израз2>`
- оценява и двата израза, но крайният резултат е оценката на втория израз
- $a, b, c, d \Leftrightarrow (a, (b, (c, d)))$
- **дясноасоциативна**
- използва се рядко
- Пример: `a = (cout << x, x);`

cin >> a | b |

Съкратени оператори за присвояване

- $a = a + 2 \Leftrightarrow a += 2$

Съкратени оператори за присвояване

- $a = a + 2 \Leftrightarrow a += 2$
- $--, *=, /=, \% =$

Съкратени оператори за присвояване

- $a = a + 2 \Leftrightarrow a += 2$
- $--, *=, /=, \% =$
- $a = a + 1 \Leftrightarrow ++a$

Съкратени оператори за присвояване

- $a = a + 2 \Leftrightarrow a += 2$
- $--, *=, /=, %=$
- $a = a + 1 \Leftrightarrow ++a$
- $a = a - 1 \Leftrightarrow --a$

Съкратени оператори за присвояване

- $a = a + 2 \Leftrightarrow a += 2$
- $-=$, $*=$, $/=$, $\%=$
- $a = a + 1 \Leftrightarrow ++a$
- $a = a - 1 \Leftrightarrow --a$
- $a++$ увеличава a с 1, но връща предишната стойност на a

Съкратени оператори за присвояване

- $a = a + 2 \Leftrightarrow a += 2$
- $-=$, $*=$, $/=$, $\%=$
- $a = a + 1 \Leftrightarrow ++a$
- $a = a - 1 \Leftrightarrow --a$
- $a++$ увеличава a с 1, но връща предишната стойност на a
 - $a++ \Leftrightarrow (a = (tmp = a) + 1, tmp)$

Съкратени оператори за присвояване

- $a = a + 2 \Leftrightarrow a += 2$
- $-=, *=, /=, \%=$
- $a = a + 1 \Leftrightarrow ++a$
- $a = a - 1 \Leftrightarrow --a$
- $a++$ увеличава a с 1, но връща предишната стойност на a
 - $a++ \Leftrightarrow (a = (tmp = a) + 1, tmp)$
- $a--$ действа аналогично

Съкратени оператори за присвояване

- $a = a + 2 \Leftrightarrow a += 2$
- $-=$, $*=$, $/=$, $\%=$
- $a = a + 1 \Leftrightarrow ++a$
- $a = a - 1 \Leftrightarrow --a$
- $a++$ увеличава a с 1, но връща предишната стойност на a
 - $a++ \Leftrightarrow (a = (tmp = a) + 1, tmp)$
- $a--$ действа аналогично
- $a++$ връща a , което е `<lvalue>`

Съкратени оператори за присвояване

- $a = a + 2 \Leftrightarrow a += 2$
- $--, *=, /=, \%=$
- $a = a + 1 \Leftrightarrow ++a$
- $a = a - 1 \Leftrightarrow --a$
- $a++$ увеличава a с 1, но връща предишната стойност на a
 - $a++ \Leftrightarrow (a = (tmp = a) + 1, tmp)$
- $a--$ действа аналогично
- $a++$ връща a , което е **<lvalue>**
 - Пример: $++a += 5;$

Съкратени оператори за присвояване

- $a = a + 2 \Leftrightarrow a += 2$
- $-=$, $*=$, $/=$, $\%=$
- $a = a + 1 \Leftrightarrow ++a$
- $a = a - 1 \Leftrightarrow --a$
- $a++$ увеличава a с 1, но връща предишната стойност на a
 - $a++ \Leftrightarrow (a = (tmp = a) + 1, tmp)$
- $a--$ действа аналогично
- $a++$ връща a , което е **<lvalue>**
 - Пример: $++a += 5$;
- $a--$ връща предишната стойност на a , което е **<rvalue>**

Съкратени оператори за присвояване

- $a = a + 2 \Leftrightarrow a += 2$
- $-=$, $*=$, $/=$, $\%=$
- $a = a + 1 \Leftrightarrow ++a$
- $a = a - 1 \Leftrightarrow --a$
- $a++$ увеличава a с 1, но връща предишната стойност на a
 - $a++ \Leftrightarrow (a = (tmp = a) + 1, tmp)$
- $a--$ действа аналогично
- $a++$ връща a , което е **<lvalue>**
 - Пример: `++a += 5;`
- $a--$ връща предишната **a** стойност на a , което е **<rvalue>**
 - Пример: `x = a++ * b;` ~~`a++ += 5;`~~

Оператор за блок

- { { <оператор> } }

Оператор за блок

- { { <оператор> } }
- { <оператор₁> <оператор₂> ... <оператор_n> }

Оператор за блок

- { { <оператор> } }
- { <оператор₁> <оператор₂> ... <оператор_n> }
- Вложени блокове

```
{  
    int x = 2;  
    {  
        x += 2;  
        cout << x;  
    }  
}
```

Област на действие (scope)

- областта на действие се простира от дефиницията на променливата до края на блока, в който е дефинирана

Област на действие (scope)

- областта на действие се простира от дефиницията на променливата до края на блока, в който е дефинирана
- дефиниция на променлива със същото име в същия блок е забранена

Област на действие (scope)

- областта на действие се простира от дефиницията на променливата до края на блока, в който е дефинирана
- дефиниция на променлива със същото име в същия блок е забранена
- дефиниция на променлива във вложен блок покрива всички външни дефиниции със същото име

Област на действие (scope) — пример

```
int x = 0;
{
    x++;
    double y = 2.3;
    {
        double x = 1.6;
        y = x * x;
    }
    double y = 2.4;
    x += 3;
}
x += 4;
y /= 2.1;
```

Област на действие (scope) — пример

```

int x = 0;
{
    x++;
    double y = 2.3;
    {
        double x = 1.6;
        y = x * x;
    }
    double y = 2.4;
    x += 3;
}
x += 4;
y /= 2.1;

```



Област на действие (scope) — пример

```

int x = 0;
{
    x++;
    double y = 2.3;
    {
        double x = 1.6;
        y = x * x;
    }
    double y = 2.4;
    x += 3;
}
x += 4;
y /= 2.1;

```



Област на действие (scope) — пример

```

int x = 0;
{
    x++;
    double y = 2.3;
    {
        double x = 1.6;
        y = x * x;
    }
    double y = 2.4;
    x += 3;
}
x += 4;
y /= 2.1;

```

	x	y		
...	1	2.3		...

Област на действие (scope) — пример

```

int x = 0;
{
    x++;
    double y = 2.3;
    {
        double x = 1.6;
        y = x * x;
    }
    double y = 2.4;
    x += 3;
}
x += 4;
y /= 2.1;

```

	x	y	x	
...	1	2.3	1.6	...

Област на действие (scope) — пример

```

int x = 0;
{
    x++;
    double y = 2.3;
    {
        double x = 1.6;
        y = x * x;
    }
    double y = 2.4;
    x += 3;
}
x += 4;
y /= 2.1;

```

	x	y	x	
...	1	2.56	1.6	...

Област на действие (scope) — пример

```

int x = 0;
{
    x++;
    double y = 2.3;
    {
        double x = 1.6;
        y = x * x;
    }
    double y = 2.4;
    x += 3;
}
x += 4;
y /= 2.1;

```

	x	y		
...	1	2.56		...

Област на действие (scope) — пример

```

int x = 0;
{
    x++;
    {
        double y = 2.3;
        {
            double x = 1.6;
            y = x * x;
        }
        double y = 2.4;
        x += 3;
    }
    x += 4;
    y /= 2.1;
}

```

	x	y		
...	4	2.56

Област на действие (scope) — пример

```

int x = 0;
{
    x++;
    double y = 2.3;
    {
        double x = 1.6;
        y = x * x;
    }
    double y = 2.4;
    x += 3;
}
x += 4;
y /= 2.1;

```



Област на действие (scope) — пример

```

int x = 0;
{
    x++;
    double y = 2.3;
    {
        double x = 1.6;
        y = x * x;
    }
    double y = 2.4;
    x += 3;
}
x += 4;
y /= 2.1;

```



Празен оператор

- ;
- ; ⇔ {}
- няма никакъв ефект

Условен оператор

- `if (<израз>) <оператор> [else <оператор>]`

Условен оператор

- `if (<израз>) <оператор> [else <оператор>]`
- Съкратената форма \Leftrightarrow пълна форма с празен оператор

Условен оператор

- `if (<израз>) <оператор> [else <оператор>]`
- Съкратената форма \Leftrightarrow пълна форма с празен оператор
 - `if (A) X; \Leftrightarrow if (A) X; else;`

Условен оператор

- `if (<израз>) <оператор> [else <оператор>]`
- Съкратената форма \Leftrightarrow пълна форма с празен оператор
 - `if (A) X; \Leftrightarrow if (A) X; else;`
- Пример: `if (x < 2) y = 2;`

Условен оператор

- `if (<израз>) <оператор> [else <оператор>]`
- Съкратената форма \Leftrightarrow пълна форма с празен оператор
 - `if (A) X; \Leftrightarrow if (A) X; else;`
- Пример: `if (x < 2) y = 2;`
- Пример: `if (x > 5) y = 5; else y = 3;`

Вложени условни оператори

Какво имаме предвид, когато пишем:

```
if (a > 0) if (b > 0) cout << 1; else cout << 3;
```

Вложени условни оператори

Какво имаме предвид, когато пишем:

```
if (a > 0) if (b > 0) cout << 1; else cout << 3;
```

```
if (a > 0)
    if (b > 0)
```

```
    cout << 1;
```

```
else
```

```
    cout << 3;
```

или

```
if (a > 0)
    if (b > 0)
```

```
    cout << 1;
```

```
else
```

```
    cout << 3;
```

Вложени условни оператори

Какво имаме предвид, когато пишем:

```
if (a > 0) if (b > 0) cout << 1; else cout << 3;
```

```
if (a > 0) {
    if (b > 0)
```

```
    cout << 1;
```

```
else
```

```
    cout << 3;
```

```
}
```

или

```
if (a > 0) {
    if (b > 0)
```

```
        cout << 1;
```

```
    }
```

```
else
```

```
    cout << 3;
```


Вложени условни оператори

Какво имаме предвид, когато пишем:

```
if (a > 0) if (b > 0) cout << 1; else cout << 3;
```

```
if (a > 0) {
    if (b > 0)
        // a > 0 && b > 0
        cout << 1;
    else
        // a > 0 && b ≤ 0
        cout << 3;
}
```

или


```
if (a > 0) {
    if (b > 0)
        // a > 0 && b > 0
        cout << 1;
}
else
    // a ≤ 0
    cout << 3;
```

Вложени условни оператори

Какво имаме предвид, когато пишем:

```
if (a > 0) if (b > 0) cout << 1; else cout << 3;
```

```
if (a > 0) {  
    if (b > 0)  
        // a > 0 && b > 0  
        cout << 1;  
    else  
        // a > 0 && b ≤ 0  
        cout << 3;  
}
```



Съкратено оценяване на логически операции

Представяне на логически операции с вложени условни оператори:

```
if (!A) X;  
else    Y;
```

 \Leftrightarrow

```
if (A) Y;  
else  X;
```

 $!(a < 0)$ $a \geq 0$

Съкратено оценяване на логически операции

Представяне на логически операции с вложени условни оператори:

```
if (!A) X;  
else    Y;      ⇔      if (A) Y;  
                    else    X;
```

```
if (A && B) X;  
else      Y;      ⇔      if (A)  
                        if (B) X;  
                        else   Y;  
                        else Y;
```

Съкратено оценяване на логически операции

Представяне на логически операции с вложени условни оператори:

```
if (!A) X;
else    Y;      ⇔      if (A) Y;
                    else    X;
```

```
if (A && B) X;
else      Y;      ⇔      if (A)
                        if (B) X;
                        else   Y;
                        else Y;
```

```
if (A || B) X;
else      Y;      ⇔      if (A) X;
                        else
                        if (B) X;
                        else   Y;
```

Съкратено оценяване на логически операции

Представяне на логически операции с вложени условни оператори:

```
if (!A) X;
else    Y;      ⇔      if (A) Y;
                    else    X;
```

```
if (A && B) X;
else      Y;      ⇔      if (A)
                        if (B) X;
                        else   Y;
                        else Y;
```

```
if (A || B) X;
else      Y;      ⇔      if (A) X;
                        else // x != 0
                        if (B) X;
                        else   Y;
```

Пример: `if (x > 0 && log(x) < 5) ...`

Пример: `if (x == 0 || y / x == 1) ...`

Условна операция

- $\langle \text{булев_израз} \rangle ? \langle \text{израз}_1 \rangle : \langle \text{израз}_2 \rangle$

Условна операция

- $\langle \text{булев_израз} \rangle ? \langle \text{израз}_1 \rangle : \langle \text{израз}_2 \rangle$
- триместна (тернарна) операция

Условна операция

- $\langle \text{булев_израз} \rangle ? \langle \text{израз}_1 \rangle : \langle \text{израз}_2 \rangle$
- триместна (тернарна) операция
- пресмята се $\langle \text{булев_израз} \rangle$

Условна операция

- $\langle \text{булев_израз} \rangle ? \langle \text{израз}_1 \rangle : \langle \text{израз}_2 \rangle$
- триместна (тернарна) операция
- пресмята се $\langle \text{булев_израз} \rangle$
 - При true се пресмята $\langle \text{израз}_1 \rangle$ и се връща резултатът

Условна операция

- $\langle \text{булев_израз} \rangle ? \langle \text{израз}_1 \rangle : \langle \text{израз}_2 \rangle$
- триместна (тернарна) операция
- пресмята се $\langle \text{булев_израз} \rangle$
 - При true се пресмята $\langle \text{израз}_1 \rangle$ и се връща резултатът
 - При false се пресмята $\langle \text{израз}_2 \rangle$ и се връща резултатът

~~cout << if(1..)~~

cout << (a > 0 ? 1 : 2) ;

~~a > 0 ? cout << "a" : ...~~

Условна операция

- $\langle \text{булев_израз} \rangle ? \langle \text{израз}_1 \rangle : \langle \text{израз}_2 \rangle$
- триместна (тернарна) операция
- пресмята се $\langle \text{булев_израз} \rangle$
 - При `true` се пресмята $\langle \text{израз}_1 \rangle$ и се връща резултатът
 - При `false` се пресмята $\langle \text{израз}_2 \rangle$ и се връща резултатът
- Пример: $x = (y < 2) ? y + 1 : y - 2;$

Условна операция

- $\langle \text{булев_израз} \rangle ? \langle \text{израз}_1 \rangle : \langle \text{израз}_2 \rangle$
- триместна (тернарна) операция
- пресмята се $\langle \text{булев_израз} \rangle$
 - При `true` се пресмята $\langle \text{израз}_1 \rangle$ и се връща резултатът
 - При `false` се пресмята $\langle \text{израз}_2 \rangle$ и се връща резултатът
- Пример: $x = (y < 2) ? y + 1 : y - 2;$
- $A \Leftrightarrow A ? \text{true} : \text{false}$

Условна операция

- $\langle \text{булев_израз} \rangle ? \langle \text{израз}_1 \rangle : \langle \text{израз}_2 \rangle$
- триместна (тернарна) операция
- пресмята се $\langle \text{булев_израз} \rangle$
 - При `true` се пресмята $\langle \text{израз}_1 \rangle$ и се връща резултатът
 - При `false` се пресмята $\langle \text{израз}_2 \rangle$ и се връща резултатът
- Пример: $x = (y < 2) ? y + 1 : y - 2;$
- $A \Leftrightarrow A ? \text{true} : \text{false}$
- $!A \Leftrightarrow A ? \text{false} : \text{true}$

Условна операция

- $\langle \text{булев_израз} \rangle ? \langle \text{израз}_1 \rangle : \langle \text{израз}_2 \rangle$
- триместна (тернарна) операция
- пресмята се $\langle \text{булев_израз} \rangle$
 - При `true` се пресмята $\langle \text{израз}_1 \rangle$ и се връща резултатът
 - При `false` се пресмята $\langle \text{израз}_2 \rangle$ и се връща резултатът
- Пример: `x = (y < 2) ? y + 1 : y - 2;`
- `A ⇔ A ? true : false`
- `!A ⇔ A ? false : true`
- `A && B ⇔ A ? B : false`

Условна операция

- $\langle \text{булев_израз} \rangle ? \langle \text{израз}_1 \rangle : \langle \text{израз}_2 \rangle$
- триместна (тернарна) операция
- пресмята се $\langle \text{булев_израз} \rangle$
 - При `true` се пресмята $\langle \text{израз}_1 \rangle$ и се връща резултатът
 - При `false` се пресмята $\langle \text{израз}_2 \rangle$ и се връща резултатът
- Пример: $x = (y < 2) ? y + 1 : y - 2;$
- $A \Leftrightarrow A ? \text{true} : \text{false}$
- $!A \Leftrightarrow A ? \text{false} : \text{true}$
- $A \ \&\& \ B \Leftrightarrow A ? B : \text{false}$
- $A \ || \ B \Leftrightarrow A ? \text{true} : B$

Задачи за условен оператор

$$\neg(A \&\& B) \Leftrightarrow \neg A \vee \neg B$$

- 1 Да се провери дали три числа образуват растяща редица

Задачи за условен оператор

- 1 Да се провери дали три числа образуват растяща редица
- 2 Да се намери най-малкото от три числа

```

if (a < b) {
    if (b < c) ... a
    else if (a < c) a
    c
}

```

.....

Задачи за условен оператор

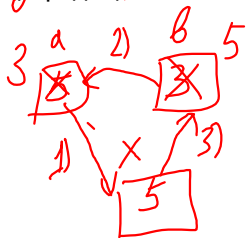
- 1) Най-малкото на "1-ва позиция"
 2) от останалите избирем 2-малкото за "2-ра поз."

- 1 Да се провери дали три числа образуват растяща редица
- 2 Да се намери най-малкото от три числа
- 3 Да се подредят три числа в растяща редица

if (a < b)

else if (b < c) ✓

else if (a < c) ✓.....



Задачи за условен оператор

- 1 Да се провери дали три числа образуват растяща редица
- 2 Да се намери най-малкото от три числа
- 3 Да се подредят три числа в растяща редица
- 4 Да се провери дали три числа образуват Питагорова тройка

Оператор за многозначен избор

- `switch (<израз>) {`
 `{ case <константен_израз> : { <оператор> } }`
 `[default : { <оператор> }]`
}

- Пример:

```
switch (x) {  
    case 1 : x++;  
    case 2 : x += 2;  
    default : x += 5;  
}
```

Оператор за прекъсване

- `break;`
- Пример:

```
switch (x) {  
    case 1 : x++; break;  
    case 2 : x += 2; break;  
    default : x += 5;  
}
```

Задачи за многозначен избор

- 1 Да се пресметне избрана от потребителя целочислена аритметична операция

Задачи за многозначен избор

- 1 Да се пресметне избрана от потребителя целочислена аритметична операция
- 2 Да се провери дали дадена буква е гласна или съгласна

Циклични структури

- Да се пресметне $\sum_{i=1}^5 i^2$

Циклични структури

- Да се пресметне $\sum_{i=1}^5 i^2$
 - `x += 1*1; x += 2*2; x += 3*3; x += 4*4; x += 5*5;`

Циклични структури

- Да се пресметне $\sum_{i=1}^5 i^2$
 - `x += 1*1; x += 2*2; x += 3*3; x += 4*4; x += 5*5;`
 - `x += i*i;` за `i = 1, 2, 3, 4, 5`

Циклични структури

- Да се пресметне $\sum_{i=1}^5 i^2$
 - `x += 1*1; x += 2*2; x += 3*3; x += 4*4; x += 5*5;`
 - `x += i*i;` за $i = 1, 2, 3, 4, 5$
 - индуктивен цикличен процес

Циклични структури

- Да се пресметне $\sum_{i=1}^5 i^2$
 - `x += 1*1; x += 2*2; x += 3*3; x += 4*4; x += 5*5;`
 - `x += i*i;` за $i = 1, 2, 3, 4, 5$
 - индуктивен цикличен процес
 - `for(int i = 1; i <= 5; i++) x += i * i;`

Циклични структури

- Да се пресметне $\sum_{i=1}^5 i^2$
 - `x += 1*1; x += 2*2; x += 3*3; x += 4*4; x += 5*5;`
 - `x += i*i;` за $i = 1, 2, 3, 4, 5$
 - индуктивен цикличен процес
 - `for(int i = 1; i <= 5; i++) x += i * i;`
- Да се намери първата цифра на x

57123

Циклични структури

5

- Да се пресметне $\sum_{i=1}^5 i^2$
 - `x += 1*1; x += 2*2; x += 3*3; x += 4*4; x += 5*5;`
 - `x += i*i;` за $i = 1, 2, 3, 4, 5$
 - индуктивен цикличен процес
 - `for(int i = 1; i <= 5; i++) x += i * i;`
- Да се намери първата цифра на x
 - `if (x >= 10) x /= 10; if (x >= 10) x /= 10; ...`

Циклични структури

- Да се пресметне $\sum_{i=1}^5 i^2$
 - `x += 1*1; x += 2*2; x += 3*3; x += 4*4; x += 5*5;`
 - `x += i*i;` за $i = 1, 2, 3, 4, 5$
 - индуктивен цикличен процес
 - `for(int i = 1; i <= 5; i++) x += i * i;`
- Да се намери първата цифра на x
 - `if (x >= 10) x /= 10; if (x >= 10) x /= 10; ...`
 - `x /= 10;` докато е вярно, че `x >= 10`

Циклични структури

- Да се пресметне $\sum_{i=1}^5 i^2$
 - `x += 1*1; x += 2*2; x += 3*3; x += 4*4; x += 5*5;`
 - `x += i*i;` за $i = 1, 2, 3, 4, 5$
 - индуктивен цикличен процес
 - `for(int i = 1; i <= 5; i++) x += i * i;`
- Да се намери първата цифра на x
 - `if (x >= 10) x /= 10; if (x >= 10) x /= 10; ...`
 - `x /= 10;` докато е вярно, че `x >= 10`
 - итеративен цикличен процес

Циклични структури

- Да се пресметне $\sum_{i=1}^5 i^2$
 - `x += 1*1; x += 2*2; x += 3*3; x += 4*4; x += 5*5;`
 - `x += i*i;` за $i = 1, 2, 3, 4, 5$
 - индуктивен цикличен процес
 - `for(int i = 1; i <= 5; i++) x += i * i;`
- Да се намери първата цифра на x
 - `if (x >= 10) x /= 10; if (x >= 10) x /= 10; ...`
 - `x /= 10;` докато е вярно, че `x >= 10`
 - итеративен цикличен процес
 - `while (x >= 10) x /= 10;`

Оператор for

- `for (<израз> ; <израз> ; <израз>) <оператор>`

Оператор for

- `for (<израз> ; <израз> ; <израз>) <оператор>`
- `for (<инициализация> ; <условие> ; <корекция>) <тяло>`

Оператор for

- `for (<израз> ; <израз> ; <израз>) <оператор>`
- `for (<инициализация> ; <условие> ; <корекция>) <тяло>`
- Семантика:
 - `<инициализация>;`
 - `if (<условие>) { <тяло> <корекция>; }`
 - `if (<условие>) { <тяло> <корекция>; }`
 - `if (<условие>) { <тяло> <корекция>; }`
 - ...

Оператор for

- `for (<израз> ; <израз> ; <израз>) <оператор>`
- `for (<инициализация> ; <условие> ; <корекция>) <тяло>`
- Семантика:
 - `<инициализация>;`
 - `if (<условие>) { <тяло> <корекция>; }`
 - `if (<условие>) { <тяло> <корекция>; }`
 - `if (<условие>) { <тяло> <корекция>; }`
 - ...
- **Изключение:** ~~израз~~^{инициализация} може да е не просто израз, а дефиниция на променлива

Оператор for — примери

```
double sum = 0, x;
int n;
cout << "Въведете брой числа: "; cin >> n;
for(int i = 1; i <= n; i++) {
    cout << "Въведете число: ";
    cin >> x;
    sum += x;
}
cout << "Средно аритметично: " << sum / n << endl;
```

Оператор for — примери

```
double sum = 0, x;
int n;
cout << "Въведете брой числа: "; cin >> n;
for(int i = 1; i <= n; i++) {
    cout << "Въведете число: ";
    cin >> x;
    sum += x;
}
cout << "Средно аритметично: " << sum / n << endl;
```

```
for(int i = 1, x = 0, y = 1; i < 5; i++) {
    x += i;
    y *= x;
}
```

$$y = \prod_{i=1}^{n-1} i = \sum_{i=1}^n x \dots$$

Handwritten red annotations: A circle around the summation symbol \sum in the formula above, with an arrow pointing to the variable i in the loop condition $i < 5$ of the code block. Another arrow points from the $n-1$ in the product formula to the $i < 5$ condition.

Задачи за for

- 1 Да се пресметне $n!$

Задачи за for

1 Да се пресметне $n!$

2 Да се пресметне сумата $\sum_{i=0}^n \frac{x^i}{i!}$ $\xrightarrow{n \rightarrow \infty} e^x$

Задачи за for

1 Да се пресметне $n!$

2 Да се пресметне сумата $\sum_{i=0}^n \frac{x^i}{i!}$

3 Да се намери броят на тези от числата $x_i = n^3 + 5i^2n - 8i$, които са кратни на 3 за $i = 1, \dots, n$

Задачи за for

- 1 Да се пресметне $n!$
- 2 Да се пресметне сумата $\sum_{i=0}^n \frac{x^i}{i!}$
- 3 Да се намери броят на тези от числата $x_i = n^3 + 5i^2n - 8i$, които са кратни на 3 за $i = 1, \dots, n$
- 4 Да се намери най-голямото число от вида $x_i = n^3 + 5i^2n - 8i$ за $i = 1, \dots, n$

Оператор while

- `while (<израз>) <оператор>`

Оператор while

- `while (<израз>) <оператор>`
- `while (<условие>) <тяло>`

Оператор while

- `while (<израз>) <оператор>`
- `while (<условие>) <тяло>`
- Семантика:
 - `if (<условие>) <тяло>`
 - `if (<условие>) <тяло>`
 - `if (<условие>) <тяло>`
 - ...

Оператор while

- `while (<израз>) <оператор>`
- `while (<условие>) <тяло>`
- Семантика:
 - `if (<условие>) <тяло>`
 - `if (<условие>) <тяло>`
 - `if (<условие>) <тяло>`
 - ...
- `for` чрез `while`

Оператор while

- `while (<израз>) <оператор>`
- `while (<условие>) <тяло>`
- Семантика:
 - `if (<условие>) <тяло>`
 - `if (<условие>) <тяло>`
 - `if (<условие>) <тяло>`
 - ...
- `for` чрез `while`
 - `while (<условие>) <тяло>` \Leftrightarrow `for(;<условие>;)<тяло>`

Оператор while

- `while` (<израз>) <оператор>
- `while` (<условие>) <тяло>
- Семантика:
 - `if` (<условие>) <тяло>
 - `if` (<условие>) <тяло>
 - `if` (<условие>) <тяло>
 - ...
- `for` чрез `while`
 - `while` (<условие>) <тяло> \Leftrightarrow `for`(;<условие>;)<тяло>
- `while` чрез `for`

Оператор while

- `while` (<израз>) <оператор>
- `while` (<условие>) <тяло>
- Семантика:
 - `if` (<условие>) <тяло>
 - `if` (<условие>) <тяло>
 - `if` (<условие>) <тяло>
 - ...
- `for` чрез `while`
 - `while` (<условие>) <тяло> \Leftrightarrow `for`(;<условие>;)<тяло>
- `while` чрез `for`
 - `for`(<инициализация>;<условие>;<корекция>)<тяло>
 - \Leftrightarrow
 - <инициализация>; `while`(<условие>) { <тяло> <корекция>; }

Оператор while — примери

```
cout << "НОД(" << a << ', ' << b << ") = ";  
while (a != b)  
    if (a > b) a %= b;  
    else      b %= a;  
cout << a << endl;
```

Оператор while — примери

```
cout << "НОД(" << a << ', ' << b << ") = ";
```

```
while (a != b)
```

```
    if (a > b) a %= b;
```

```
    else      b %= a;
```

```
cout << a << endl;
```

```
int n;
```

```
cout << "Въведете n: "; cin >> n;
```

```
int i = 0;
```

```
while (n > 1) {
```

```
    if (n % 2 == 0) n /= 2;
```

```
    else          (n *= 3)++;
```

```
    cout << "n = " << n << endl;
```

```
    i++;
```

```
}
```

```
cout << "Направени " << i << " стъпки" << endl;
```

Задачи за while

- 1 Да се пресметне $n!$

Задачи за while

- 1 Да се пресметне $n!$
- 2 Да се намери средното аритметично на поредица от числа

Задачи за while

- 1 Да се пресметне $n!$
- 2 Да се намери средното аритметично на поредица от числа
- 3 Да се пресметне сумата $\sum_{i=0}^n \frac{x^i}{i!}$ с точност ε

$$\left| \frac{x^i}{i!} \right| < \varepsilon$$

$$\varepsilon = 10^{-5}$$

$$\left| \frac{x^i}{i!} \right| \geq \varepsilon$$

Задачи за while

- 1 Да се пресметне $n!$
- 2 Да се намери средното аритметично на поредица от числа
- 3 Да се пресметне сумата $\sum_{i=0}^n \frac{x^i}{i!}$ с точност ε
- 4 Да се намери сумата на цифрите на n

57123
18 ...

Задачи за while

- 1 Да се пресметне $n!$
- 2 Да се намери средното аритметично на поредица от числа
- 3 Да се пресметне сумата $\sum_{i=0}^n \frac{x^i}{i!}$ с точност ε

4 Да се намери сумата на цифрите на n ← малко контролно

5 Да се провери дали n съдържа цифрата 5 ← бонус

↪ без допълнителни променливи ← бонус++