

Уводна лекция

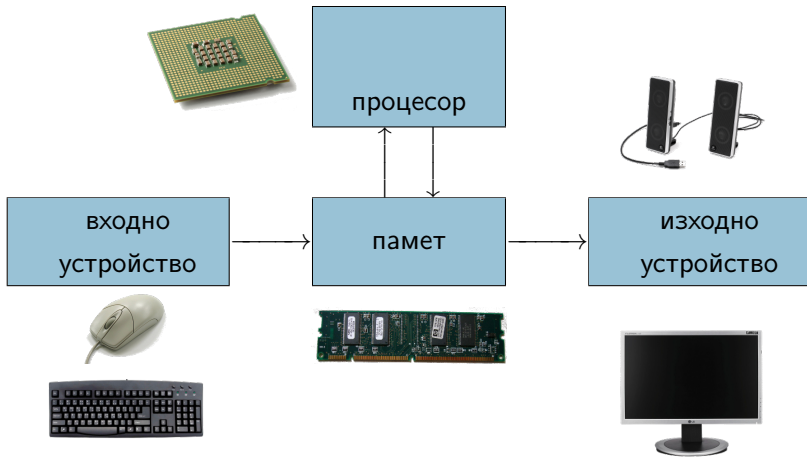
Трифон Трифонов

Увод в програмирането,
спец. Компютърни науки, 1 поток, 2018/19 г.

4 октомври 2018 г.

Какво е компютър?

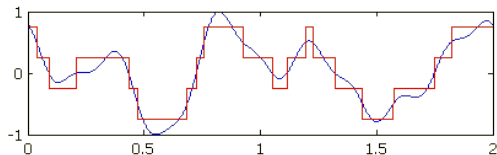
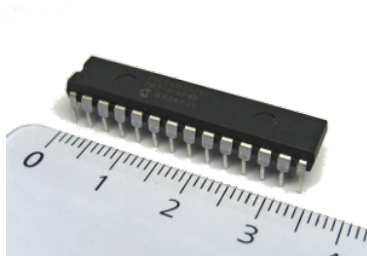
Архитектура на von Neumann



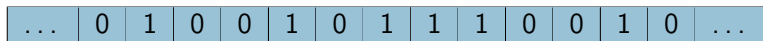
Изображения: wikipedia.org

Входно-изходни устройства

Аналогова и цифрова информация



Изображения: wikipedia.org



0	3643084502
1	2462501989
2	3039721545
...	...
...	...
65535	1011488055

Бройни система

- Числа и цифри
- Бройна система
- Позиционна бройна система

$$163_{10} = 100 + 60 + 3 = 1 \cdot 10^2 + 6 \cdot 10^1 + 3 \cdot 10^0$$

- Двоична бройна система

$$\begin{aligned} 10100011_2 &= 1 \cdot 2^7 + 0 \cdot 2^6 + 1 \cdot 2^5 + 0 \cdot 2^4 + 0 \cdot 2^3 + 0 \cdot 2^2 + 1 \cdot 2^1 + 1 \cdot 2^0 \\ &= 128 + 32 + 2 + 1 \\ &= 163 \end{aligned}$$

- Шестнадесетична бройна система

- Цифри: 0, 1, 2, 3, 4, 5, 6, 7, 8, 9, A, B, C, D, E, F

$$A3_{16} = 10 \cdot 16^1 + 3 \cdot 16^0 = 163$$

$$A3_{16} = \underbrace{1010}_A \underbrace{0011}_3_2$$

...	20	5	2	18	7	14	12	10	3	5	23	...
-----	----	---	---	----	---	----	----	----	---	---	----	-----

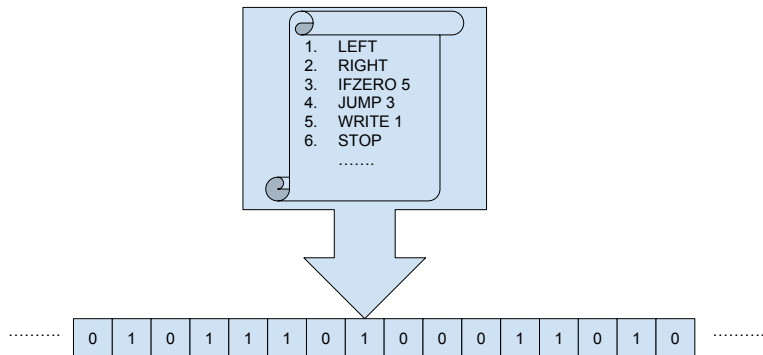
- “Добави 2 към стойността в клетка №5”
- “Прехвърли стойността на клетка №7 в клетка №14”
- “Провери дали стойността на клетка №10 е по-голяма от 3”
- “Ако предното е вярно, премини към клетка №23”

Алгоритъм

- 1 Дадени са числата a и b
- 2 Ако $a = b$, преминаваме към 5.
- 3 Ако $a > b$, заменяме a с $a - b$ и преминаваме към 1.
- 4 Ако $a < b$, заменяме b с $b - a$ и преминаваме към 1.
- 5 Отговорът е a .

Алгоритъм на Евклид за намиране на най-голям общ делител (НОД)

Машина на Turing



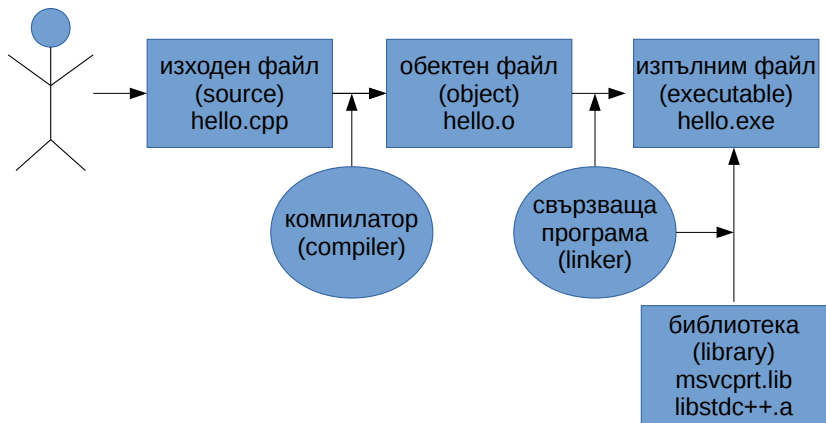
M изчислява функцията f_M , ако при лента с числото n машината M завършва и записва върху лентата числото $f_M(n)$.

Ако M не завърши, казваме, че $f_M(n)$ не е дефинирана.

Езици за програмиране

- Машинни езици
 - 20, 5, 2, 18, 7, 14, 12, 10, 3, 5, 23
- Асемблерни езици
 - ADD 5, 2
 - MOV 7, 14
- Макроезици
 - add(#5,2)
 - move(#7,#14)
- Процедурни езици
 - a = a + 2; b = c;
- Структурни езици
 - if (d > 3) d = c + 10;
- Декларативни езици
 - f x = minimum [y | y ∈ [1..x], y² ≥ x]

От код до програма



Първа програма на C++

```
#include <iostream>
using namespace std;
int main() {
    int a = 5;
    cout << "a = " << a << endl;
    cout << "2a = " << 2 * a << endl;
    return 0;
}
```

Втора програма на C++

```
#include <iostream>
using namespace std;
int main() {
    int a, b;
    // първо взвеждаме стойности
    cout << "a = "; cin >> a;
    cout << "b = "; cin >> b;

    // събираме числата
    int c = a + b;

    // извеждаме резултата
    cout << "a + b = " << c << endl;
    return 0;
}
```